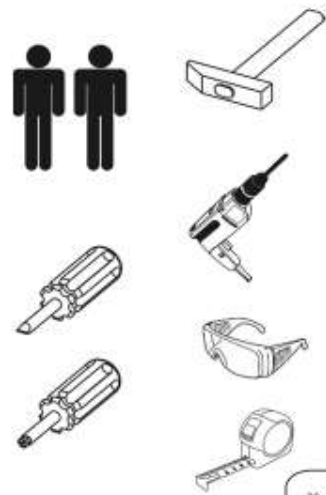


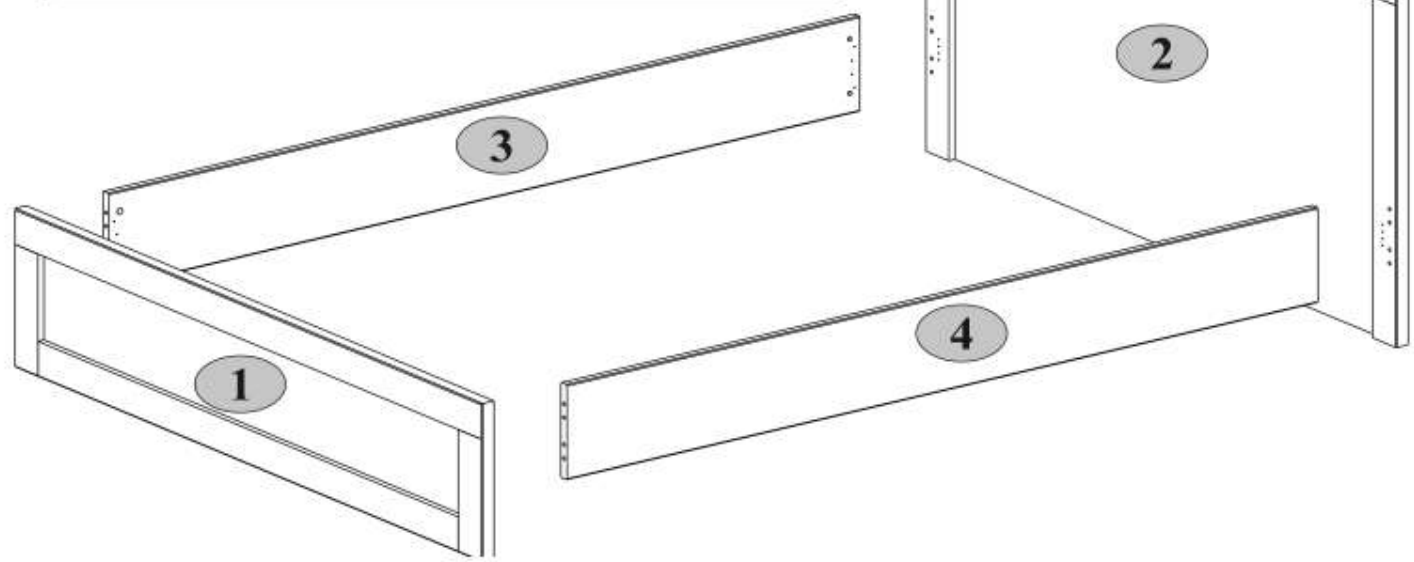
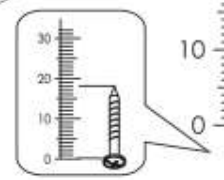
A1 7x34 4	A2 Ø15x12 4	B6 Ø10x13 4
C1 8x35 8	I S4 1	N1 6
M65 M6x65 4	S8 Ø14 4	R102 3.5x16 32
U1 4		



		mm	mm	mm	
Bed 140	2	1473	891	32	1
	3	225	2005	22	1
	4	225	2005	22	1

		mm	mm	mm	
Bed 160	2	1673	891	32	1
	3	225	2005	22	1
	4	225	2005	22	1

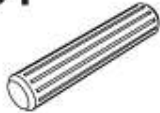
		mm	mm	mm	
Bed 180	2	1873	891	32	1
	3	225	2005	22	1
	4	225	2005	22	1



1**A2**

15x13

4

C1

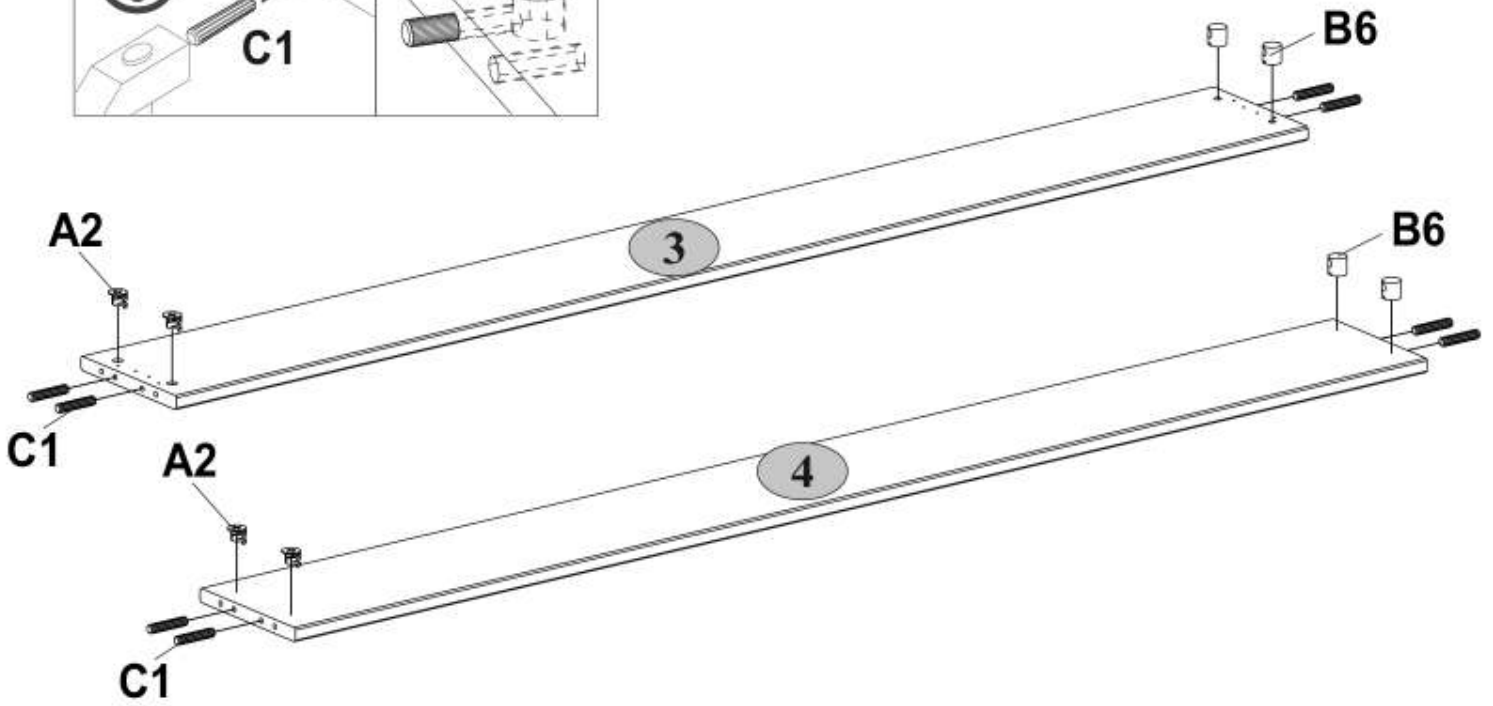
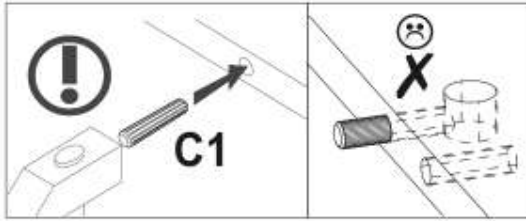
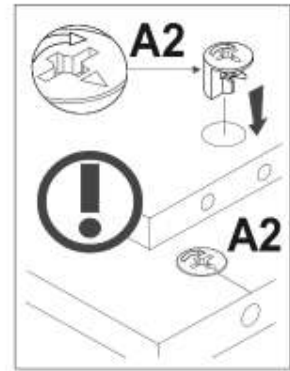
8x35

8

B6

Ø10x13

4

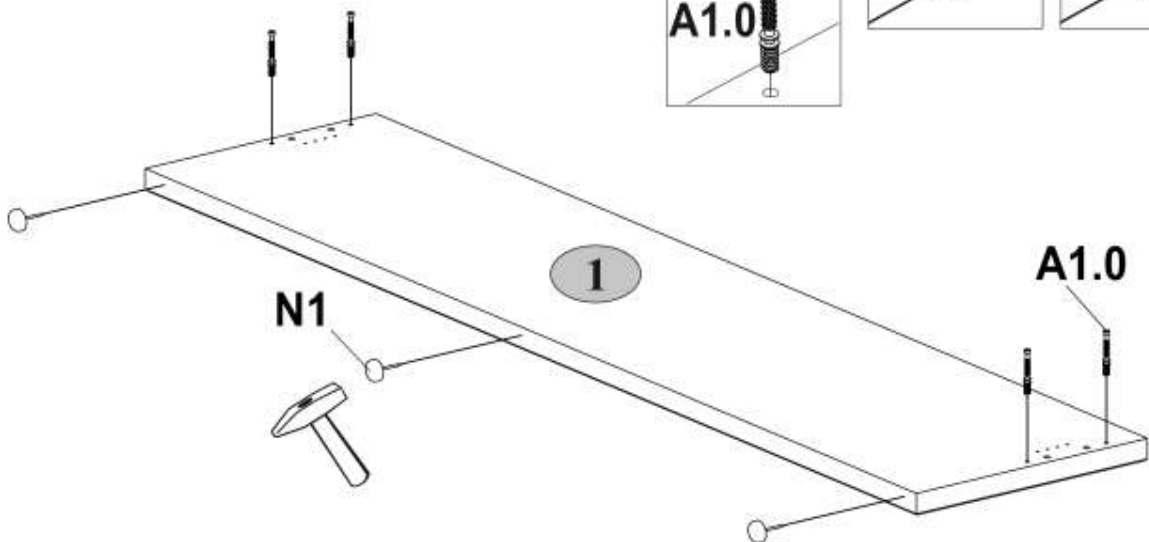
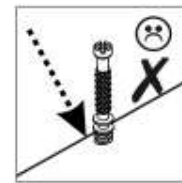
**2****A1**

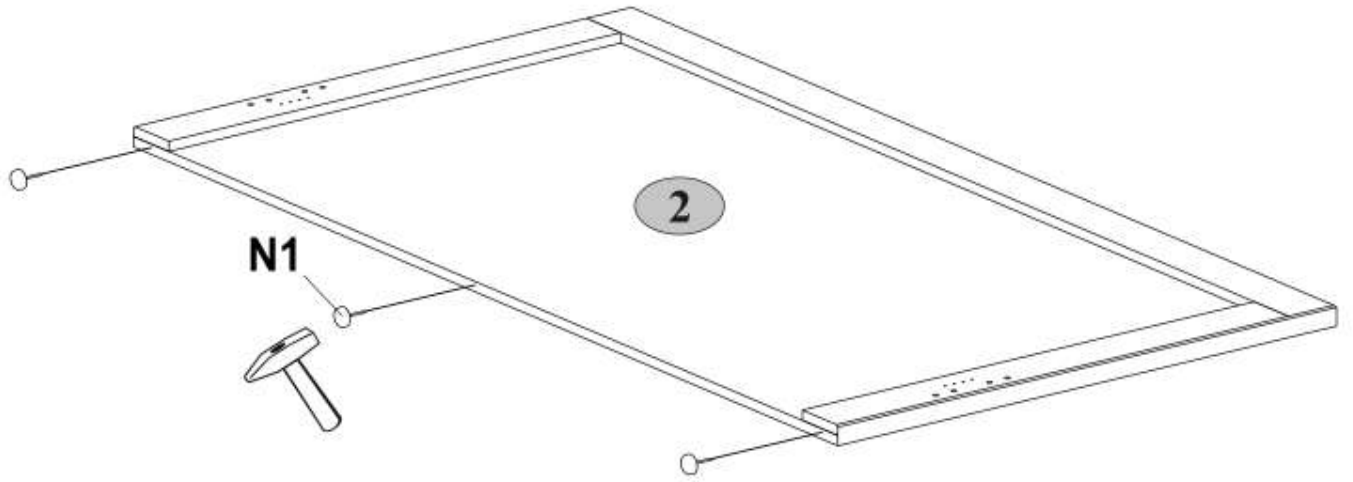
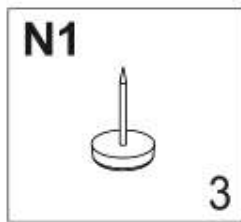
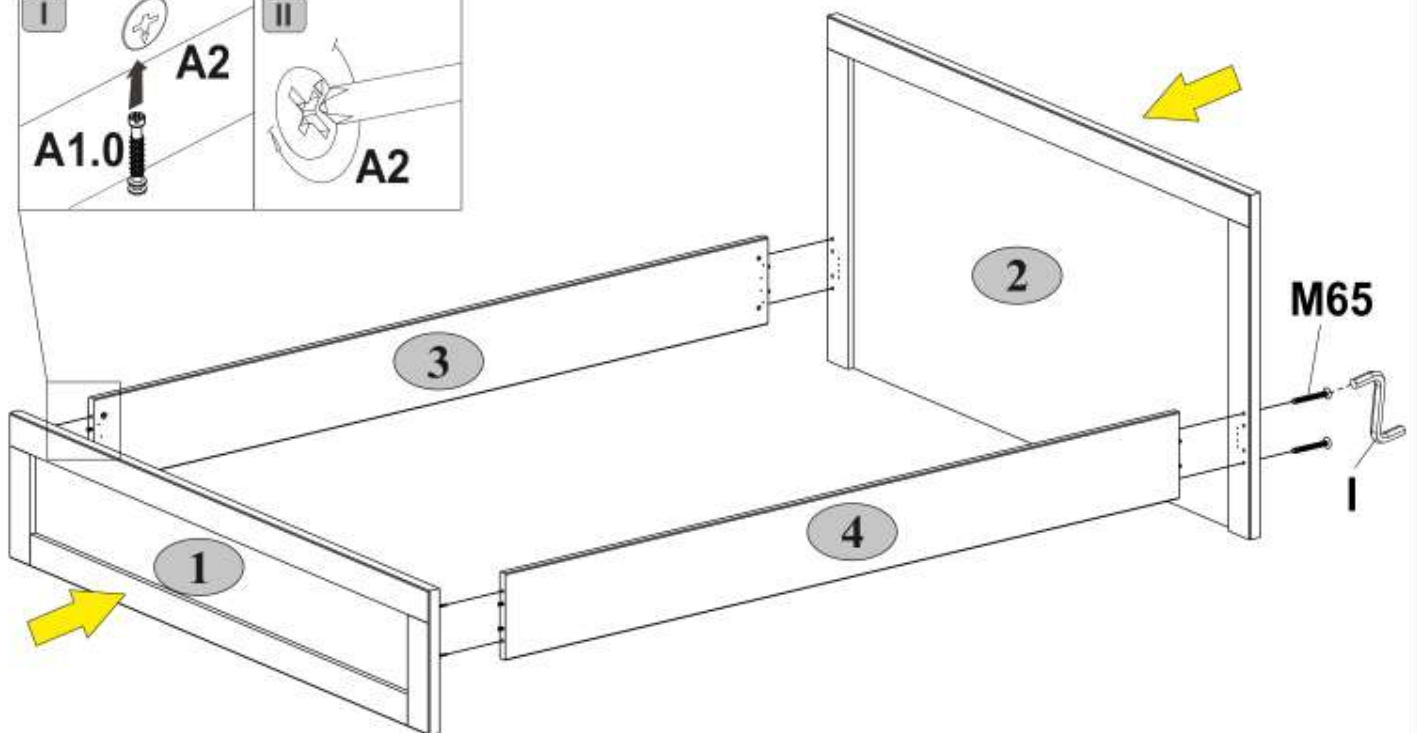
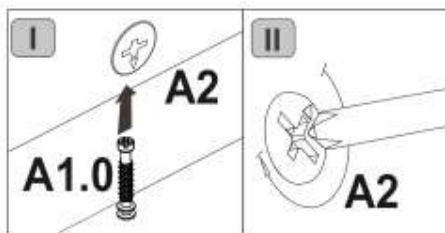
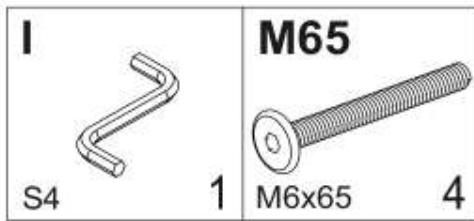
7x34

4

N1

3



3**4**

5

R102



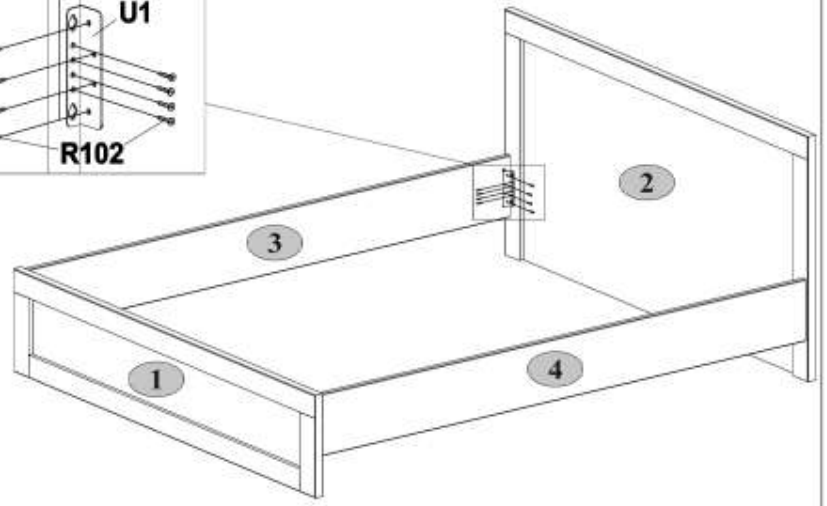
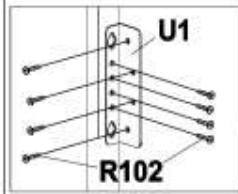
3,5x16

32

U1



4



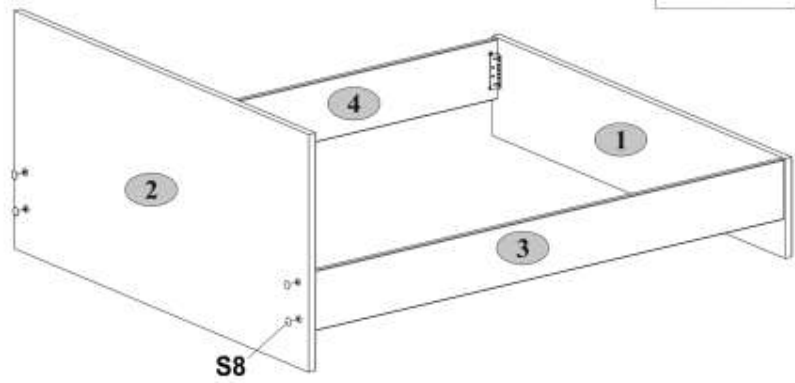
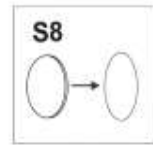
6







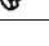
S8

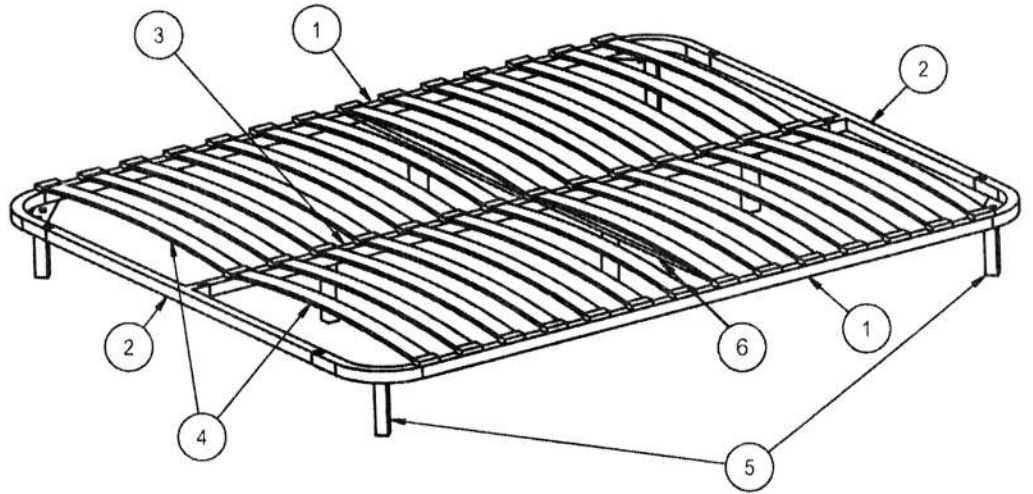


Ø14

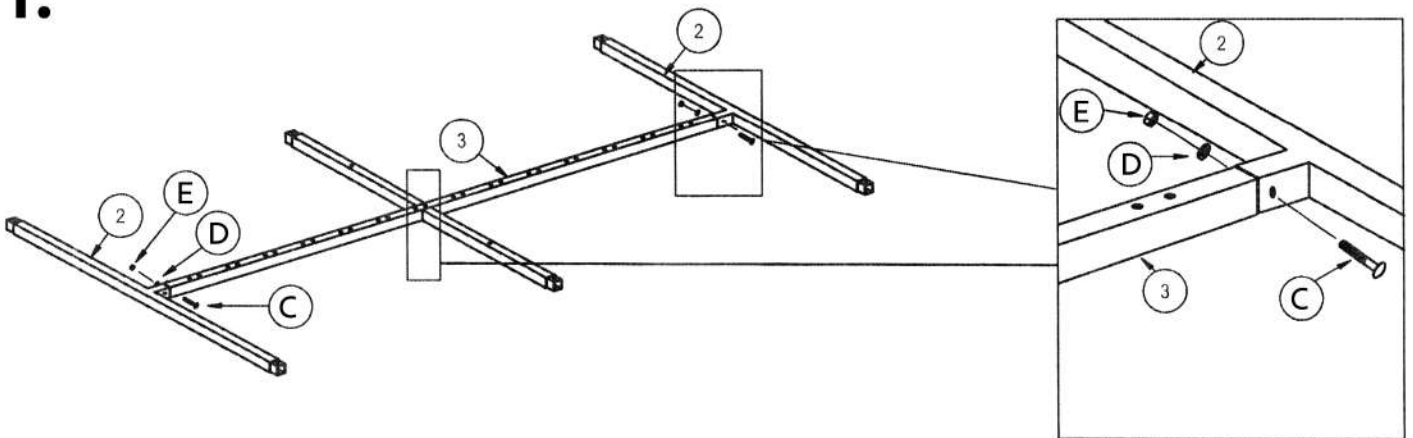
4



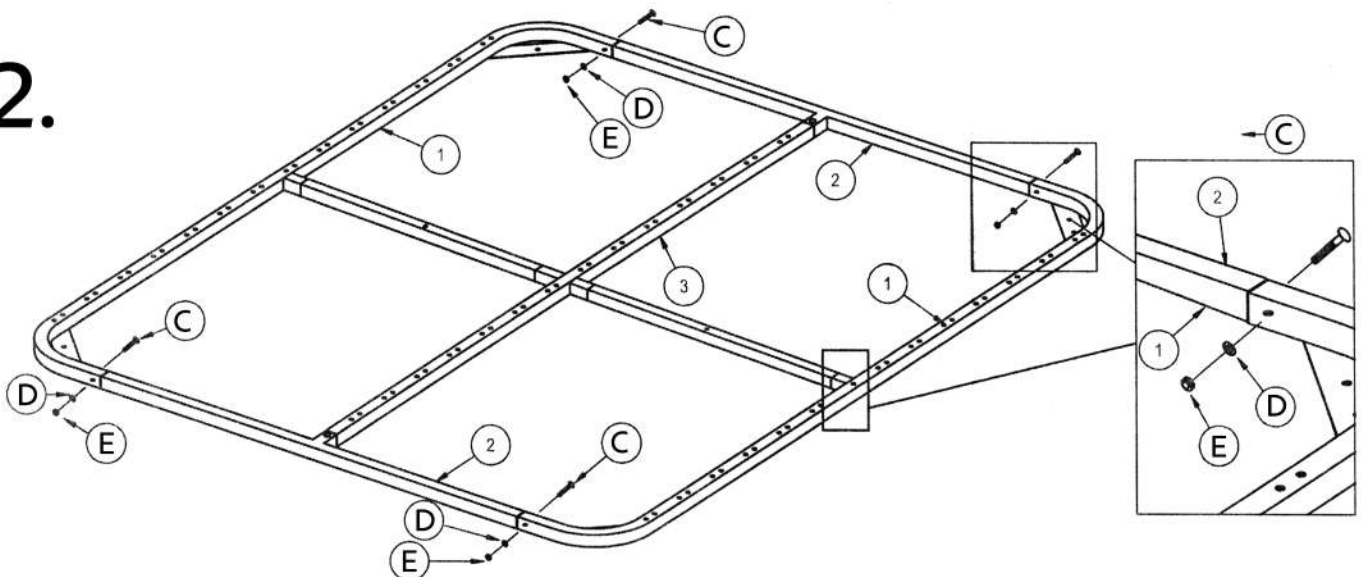
A		36
B		18
C		10
D		10
E		10
F		4
G		4



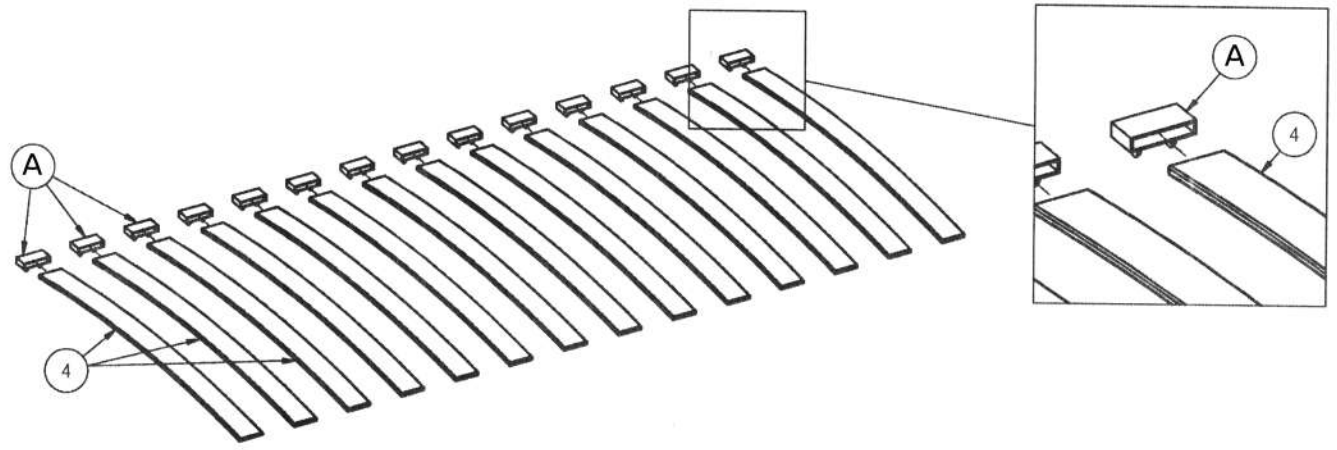
1.



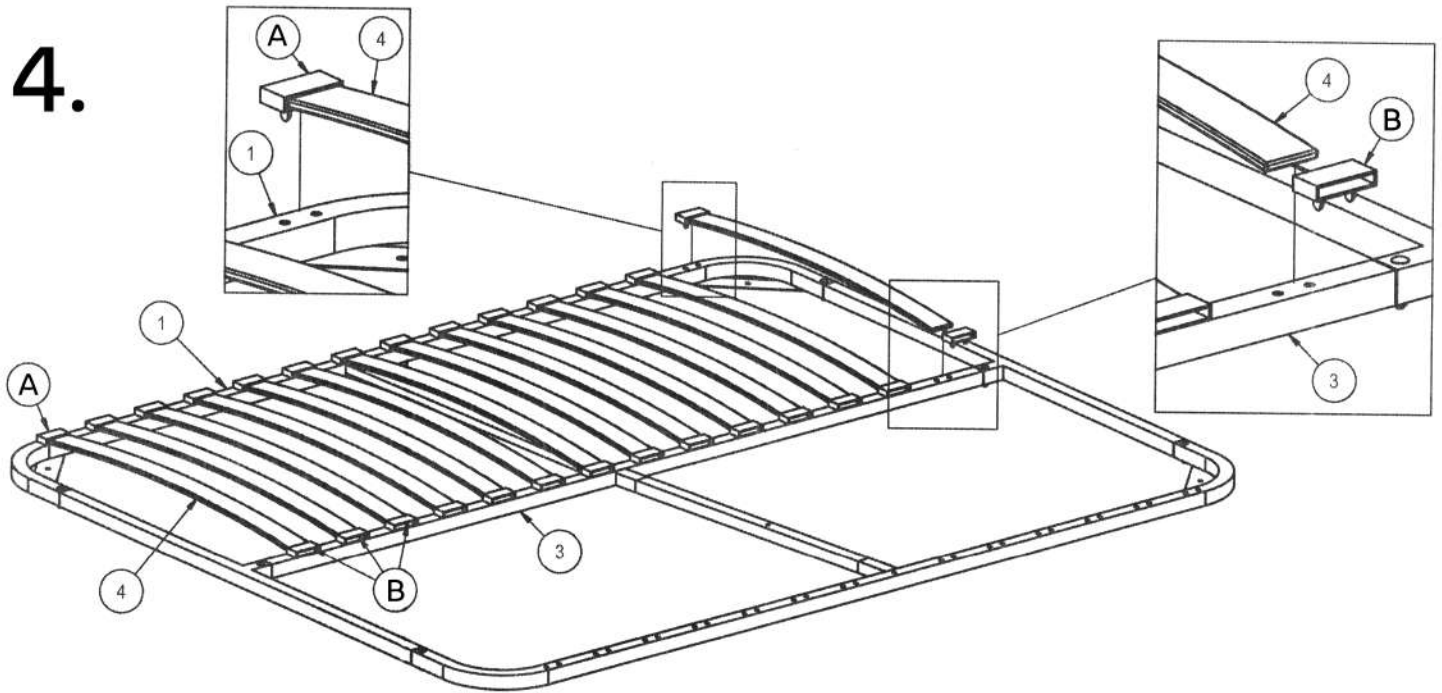
2.



3.



4.



5.

